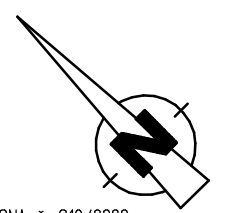
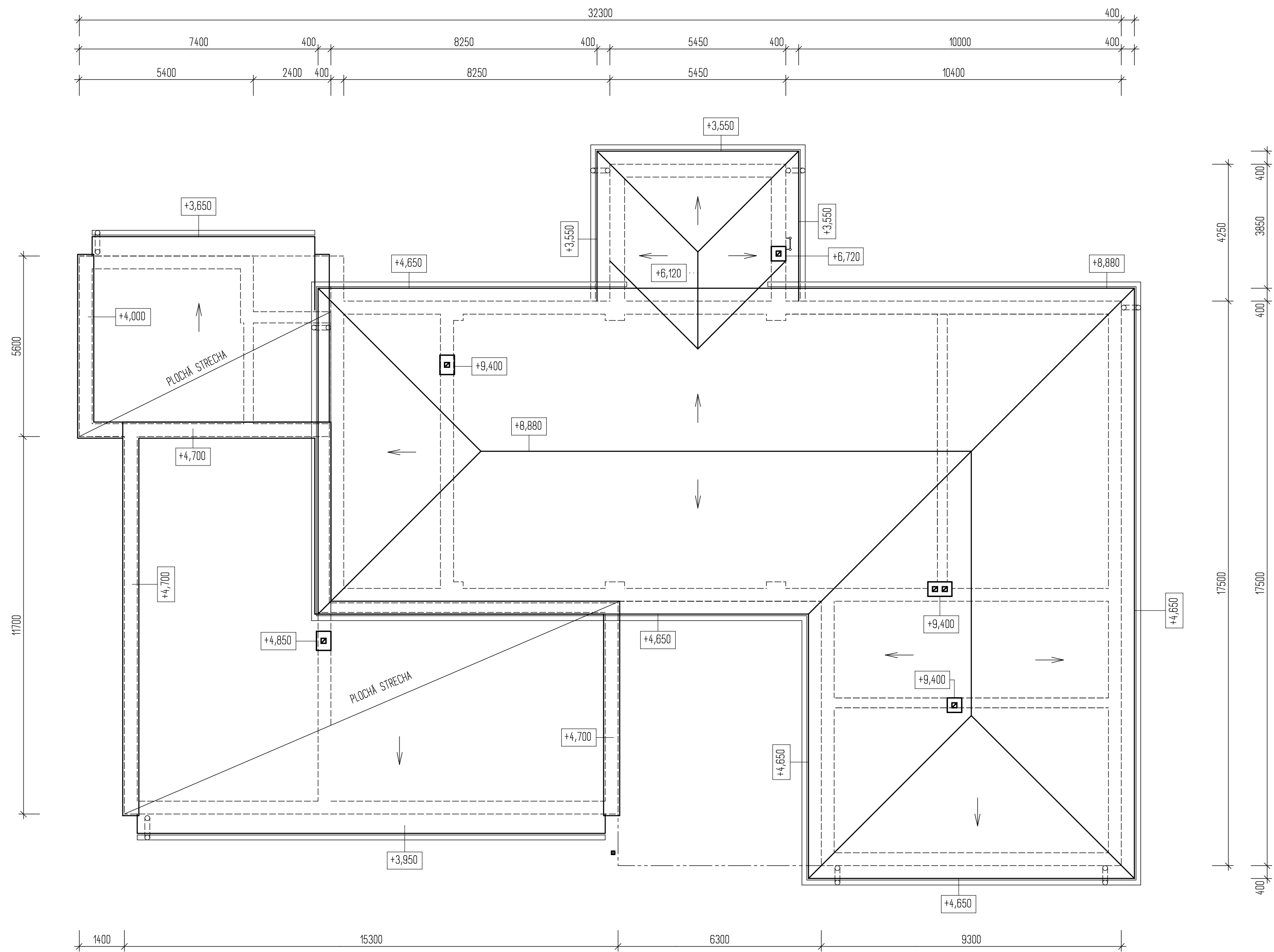


PŮDORYS STRECHY - SKUTKOVÝ STAV



TENTO VÝKRES JE ORIGINÁL. JEHO KOPÍROVANIE BEZ SOHLASU AUTOROV JE TRESTNÉ PODĽA § 24, ZÁKONA č. 618/2002 z.z.

ZODP. PROJEKTANT ING. ŠIMONOVÁ Z.	VYPRACOVAL ING. ŠIMONOVÁ Z.	HL. INŽINIER ŠIMONOVÁ K.	 Ing. ŠIMONOVÁ ZUZANA THURZOVA 16, 036 01 MARTIN PROJEKTOVÁ ČINNOSŤ IČO 35 38 94 78 TEL: 0902 20 40 45 REG.Č. 3432*SP*A1
KRAJ ŽILINSKÝ	OBEC ĎANOVÁ	ÚO ĎANOVÁ	
INVESTOR OBEC ĎANOVÁ, 038 42 ĎANOVÁ			
NÁZOV KULTÚRNY DOM - ĎANOVÁ ZNÍŽENIE ENERGETICKEJ NÁROČNOSTI k. ú. ĎANOVÁ, parc. č. 4		ZÁKAZ.Č. 2017/16	Č. PÁRE C. PARE
OBSAH PŮDORYS STRECHY - SKUTKOVÝ STAV		DÁTUM 06/2017	ÚČEL OHĽASENIE STAVBY
		MIERKA M 1 : 100	DIEL Č. 01
			VÝKR. Č. 05